

Besl.V 博赛乐阀门

BESELLER Valve

www.cnbeseller.com

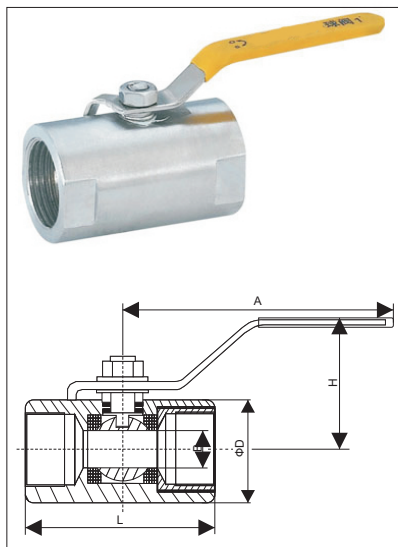


产品选型手册
Manufacture Lectotype Notebook

青岛博赛乐流体设备有限公司
Qingdao Beseller Fluid Equipment Co.,Ltd.

广式内螺纹球阀 Ball valve with internal thread

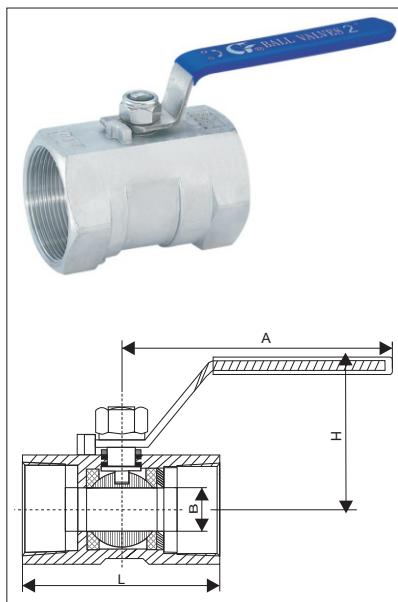
尺寸列表 Dimension List



DN	B	ΦD	L	A	H
1/2"	11	32	60	110	58
3/4"	13	38	67	110	62
1"	17	45	73	110	68
1-1/4"	23	53	90	150	75
1-1/2"	25	61	97	150	83
2"	32	73	112	180	90

一片式不锈钢内螺纹球阀 1PC Stainless steel threaded end ball valve

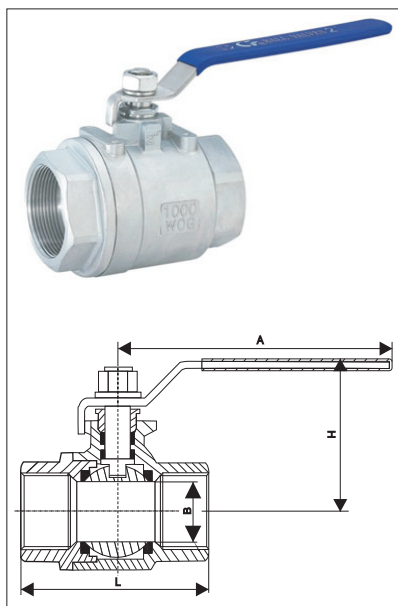
尺寸列表 Dimension List



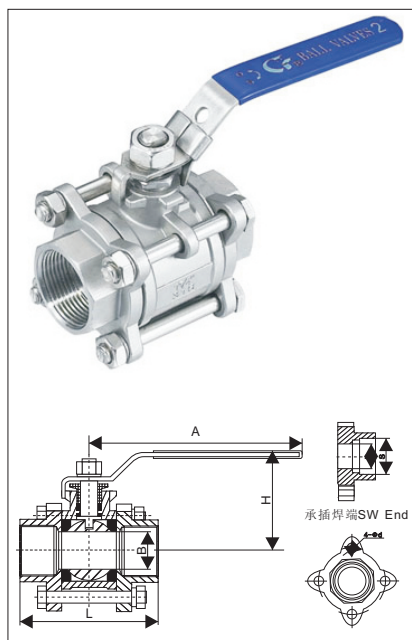
DN	B	L	H	A
1/4"	5	40	22	80
3/8"	7	45	26	80
1/2"	9	57	31	88
3/4"	12	60	34	88
1"	15	72	38	105
1-1/4"	20	79	43	105
1-1/2"	25	85	50	124
2"	32	101	57	124
2-1/2"	38	125	89	180
3"	50	150	102	190
4"	65	195	120	215

二片式不锈钢内螺纹球阀 2PC Stainless steel threaded end ball valve

尺寸列表 Dimension List



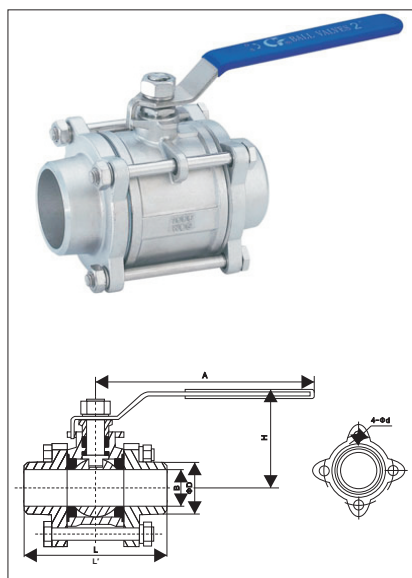
DN	B	L	H	A
1/4"	10	55	42	95
3/8"	12	55	42	95
1/2"	15	62	51	108
3/4"	20	75	58	115
1"	25	85	77	135
1-1/4"	32	102	83	150
1-1/2"	38	108	97	175
2"	50	124	106	190
2-1/2"	65	163	122	220
3"	80	185	133	250
4"	100	225	160	320



三片式不锈钢内螺纹球阀
3PC Stainless steel threaded end ball valve

尺寸列表 Dimension List

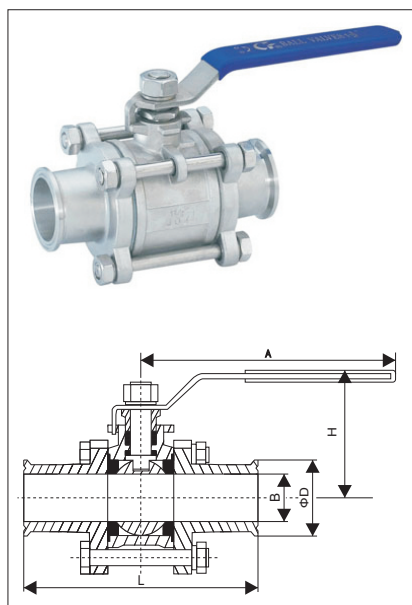
DN	B	L	H	A	S	4-Φd
1/4"	8	65	46	95	15	7
3/8"	10	65	46	95	17.2	7
1/2"	15	75	46	110	21.3	8
3/4"	20	85	54	110	26.9	8.5
1"	25	90	64	140	33.7	8.5
1-1/4"	32	112	69	140	42.4	10
1-1/2"	38	120	76	155	48.3	10
2"	50	145	86	180	60.3	11
2-1/2"	65	170	120	220	76.1	16
3"	80	200	150	260	88.9	18
4"	100	263	170	350	114.3	20



三片式不锈钢对焊球阀
3PC Stainless steel butt-welded ball valve

尺寸列表 Dimension List

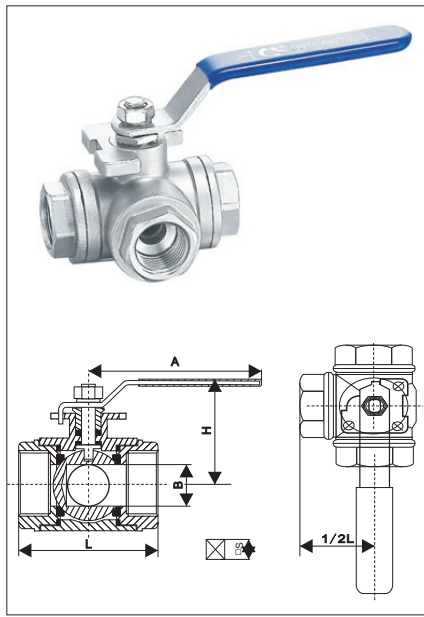
DN	B	ΦD	L	L'	H	A	4-Φd
3/8"	12	17	65	100	50	95	7
1/2"	15	21	75	110	60	110	8
3/4"	20	27	85	130	63	110	8.5
1"	25	34	90	150	80	140	8.5
1-1/4"	32	43	112	160	86	140	10
1-1/2"	38	49	120	180	94	155	10
2"	50	61	145	200	104	180	11
2-1/2"	65	76	170	230	140	220	16
3"	80	89	200	260	152	260	18
4"	100	106	263	320	170	350	20



三片式快装球阀
3PC Quick-install ball valve

尺寸列表 Dimension List

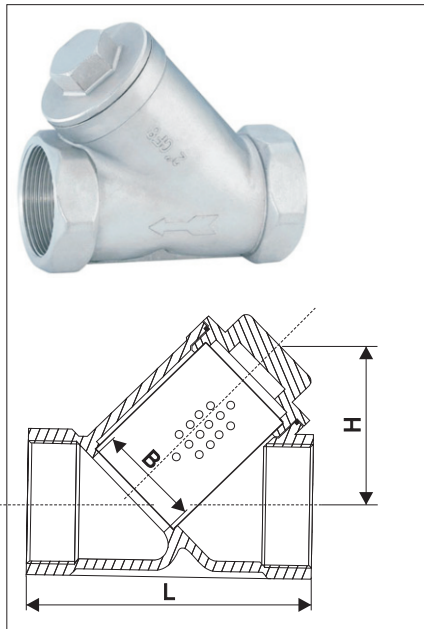
DN	B	ΦD	L	H	A
1/2"	15	25	95	68	125
3/4"	20	25	105	70	125
1"	25	50.5	115	80	145
1-1/4"	32	50.5	125	84	145
1-1/2"	40	50.5	135	93	205
2"	50	64	150	100	205
2-1/2"	65	77.5	190	142	250
3"	80	91	220	155	250
4"	100	119	270	180	260



不锈钢三通球阀
Stainless steel Three-way ball valve

尺寸列表 Dimension List

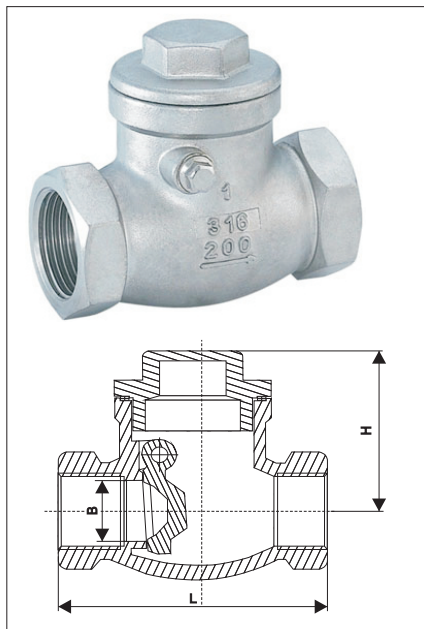
DN	B	L	H	A	□S	ISO5211
1/4"	4.2	64	32	85	7	F02
3/8"	6	64	32	95	7	F02
1/2"	10	68	34	108	9	F03
3/4"	15	78	60	115	9	F03
1"	18	86	60	135	9	F04
1-1/4"	25	110	76	150	11	F04
1-1/2"	32	125	85	175	11	F05
2"	40	143	85	190	11	F05



不锈钢Y型过滤器
Stainless steel Y-strainer

尺寸列表 Dimension List

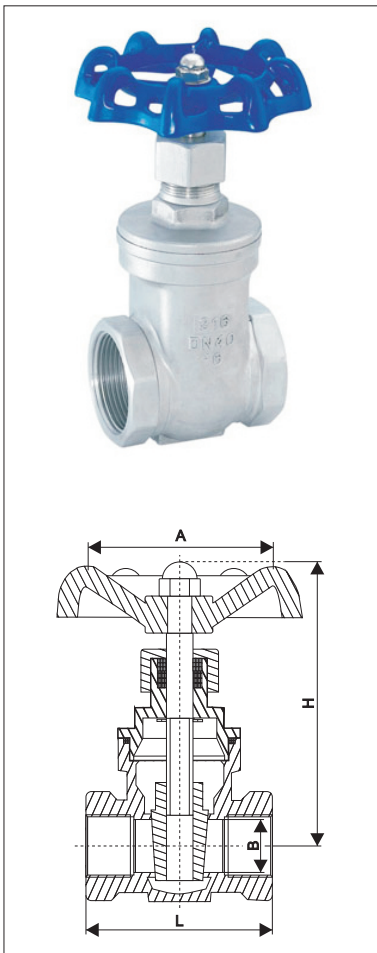
DN	400PSI			800PSI		
	B	L	H	B	L	H
1/4"	9	50	34.3	9	50	34.3
3/8"	9	50	34.3	9	50	34.3
1/2"	15	60	41	14	60	41
3/4"	20	75	51	18	75	51.83
1"	25	90	60	22	90	62.3
1-1/4"	32	100	70	28	100	71.3
1-1/2"	40	119	80	38	120	82.3
2"	50	139	95	48	148	99.3



不锈钢旋启式止回阀
Stainless steel swing check valve

尺寸列表 Dimension List

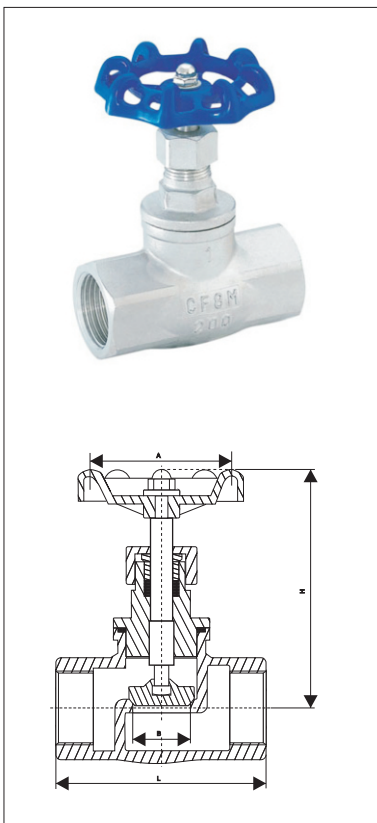
DN	B	L	H
1/4"	6	58	36
3/8"	10	58	36
1/2"	15	66	40
3/4"	20	80	54
1"	25	90	59
1-1/4"	32	105	62.5
1-1/2"	38	120	73
2"	50	140	85



不锈钢闸阀
Stainless steel gate valve

尺寸列表 Dimension List

DN	B	L	H	A
1/2"	15	50	105	70
3/4"	20	60	108	70
1"	25	65	135	80
1-1/4"	32	75	145	80
1-1/2"	40	85	155	90
2"	50	95	185	100



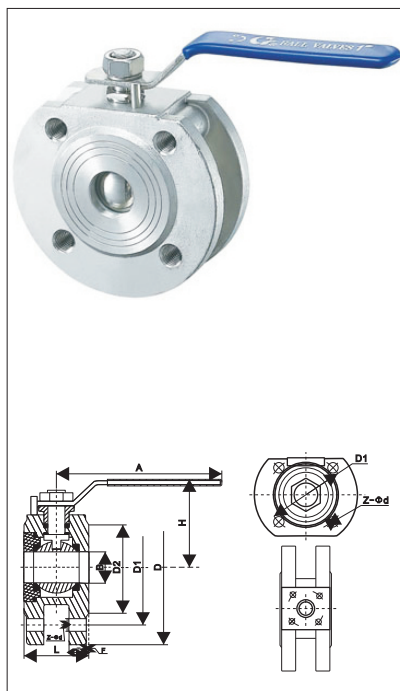
不锈钢截止阀
Stainless steel globe valve

尺寸列表 Dimension List

DN	B	L	H	A
1/2"	15	50	105	70
3/4"	20	60	108	70
1"	25	65	135	80
1-1/4"	32	75	145	80
1-1/2"	40	85	155	90
2"	50	95	185	100

意大利超薄型球阀
ITALY-Type Thin ball valve

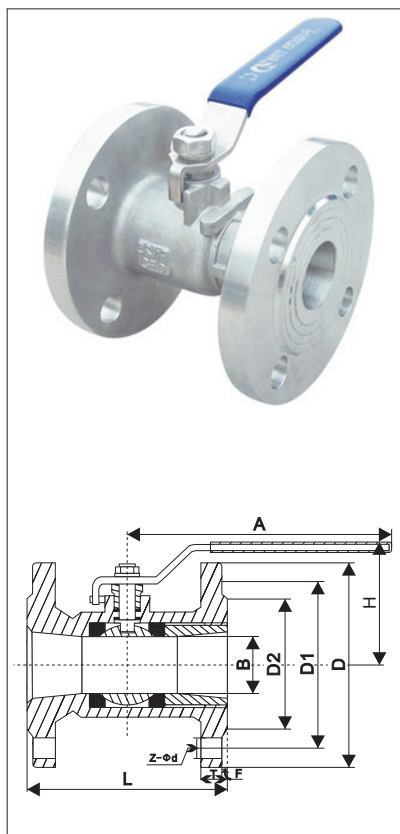
尺寸列表 Dimension List



DN	1.6MPa										2.5MPa								
	B	D	D1	D2	T	F	L	H	A	Z-Φd	D	D1	D2	T	F	L	H	A	Z-Φd
1/2"	15	95	65	46	--	2	35	60	120	4-12	95	65	46	--	2	35	65	120	4-12
3/4"	20	105	76	56	--	2	38	65	120	4-12	105	76	56	--	2	38	71	120	4-12
1"	25	115	85	65	10	2	42	70	140	4-12	115	85	65	10	2	42	76	140	4-12
1-1/4"	32	135	100	75	18	2	52	90	170	4-16	135	100	75	18	3	52	98	170	4-16
1-1/2"	38	145	110	85	18	2	62	95	200	4-16	145	110	85	18	3	62	105	200	4-16
2"	45.5	160	125	100	18	2	72	128	240	4-16	160	125	100	18	3	72	128	240	4-16
2-1/2"	58	180	145	120	20	2	96	135	280	4-16	180	145	120	20	3	96	145	280	8-16
3"	73	195	160	135	22	3	118	145	320	8-16	195	160	135	22	3	118	170	320	8-16
4"	93	215	180	155	24	3	138	160	400	8-16	230	190	160	24	3	138	185	400	8-16
5"	120	245	210	185	26	3	200	177	580	8-16	270	220	188	26	3	200	205	580	8-16
6"	145	280	240	210	28	3	225	237	700	8-20	300	250	218	28	3	225	225	700	8-20
8"	198	335	295	265	30	3	275	280	700	12-20	360	310	278	30	3	275	240	700	12-20

美标一体式球阀
ANSI Whole type ball valve

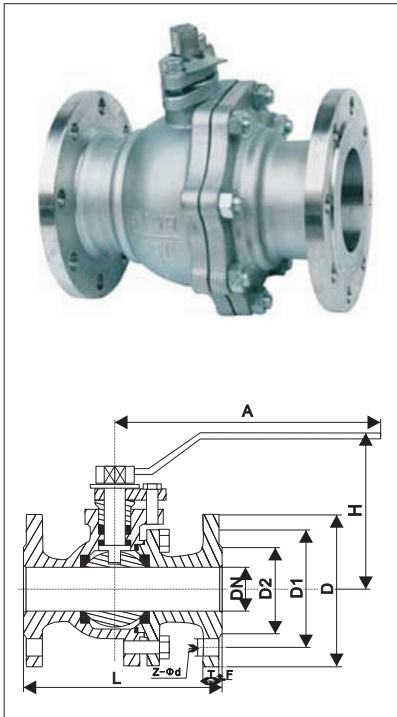
尺寸列表 Dimension List



DN	B	D	D1	D2	T	F	L	H	A	Z-Φd
1/2"	12	95	65	46	14	2	90	60	110	4-14
3/4"	15	105	75	56	14	2	105	65	120	4-14
1"	20	115	85	65	15	2	110	75	150	4-14
1-1/4"	25	135	100	76	16	3	125	83	160	4-18
1-1/2"	32	145	110	85	18	3	136	90	160	4-18
2"	38	160	125	100	18	3	155	100	180	4-18
2-1/2"	50	180	145	118	20	3	170	110	200	4-18
3"	65	195	160	132	20	3	200	130	250	8-18
4"	80	215	180	150	22	3	230	150	270	8-18
5"	76	255	216	186	24	3	254	185	300	8-22
6"	102	279	241.5	216	26	3	267	209	320	8-22
8"	152	345	298.5	270	29	3	292	250	350	8-22
10"	203	406	362	324	31	3	330	345	400	12-26

Q41国际法兰球阀
Q41 GB Flange ball valve

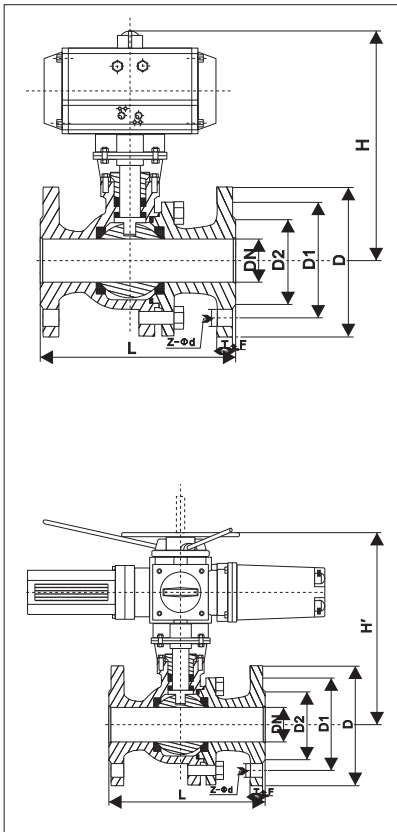
主要连接尺寸和外形尺寸(mm) Main Connecting And External Dimensions(mm)



型号 Type	公称通径 DN	尺寸(mm) Dimensions								
		D	D1	D2	L	H	A	T	F	Z-φd
Q41F-16P(C,R)	15	95	65	45	130	60	108	14	2	4-14
	20	105	75	55	140	64	120	14	2	4-14
	25	115	85	65	150	90	165	16	2	4-14
	32	135	100	78	165	105	180	16	2	4-18
	40	145	110	85	180	150	240	16	3	4-18
	50	160	125	100	200	190	240	16	3	4-18
	65	180	145	120	220	195	320	18	3	4-18
	80	195	160	135	250	215	350	20	3	8-18
	100	215	180	155	280	250	400	20	3	8-18
	125	245	210	185	320	280	500	22	3	8-18
Q41F-25P(C,R)	15	95	65	45	130	60	108	14	2	4-14
	20	105	75	55	140	64	120	14	2	4-14
	25	115	85	65	150	90	165	16	2	4-14
	32	135	100	78	165	105	180	16	2	4-18
	40	145	110	85	180	160	240	16	3	4-18
	50	160	125	100	200	205	270	20	3	4-18
	65	180	145	120	220	215	350	22	3	8-18
	80	195	160	135	250	230	400	22	3	8-18
	100	230	190	160	280	270	500	24	3	8-23
	125	270	220	188	320	300	600	28	3	8-25
150	300	250	218	360	340	900	30	3	8-25	
200	360	310	278	400	400	1100	34	3	12-25	

Q6/941国标气动/电动球阀
Q6/941 GB Pneumatic or electric actuated flange ball valve

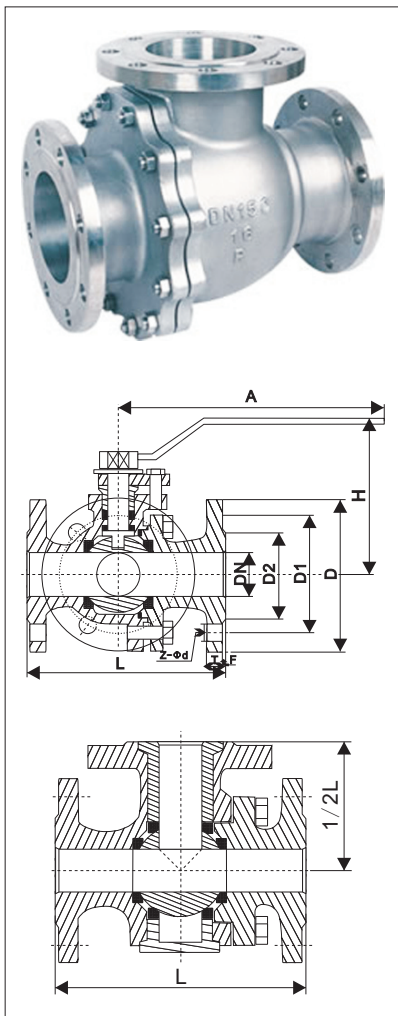
主要连接尺寸和外形尺寸(mm) Main Connecting And External Dimensions(mm)



型号 Type	公称通径 DN	尺寸(mm) Dimensions								
		D	D1	D2	L	H	H'	T	Z-φd	
Q6/941F-16P(C,R)	15	95	65	45	130	225	350	14	4-14	
	20	105	75	55	140	227	355	14	4-14	
	25	115	85	65	150	233	360	16	4-14	
	32	135	100	78	165	259	386	16	4-18	
	40	145	110	85	180	267	394	16	4-18	
	50	160	125	100	200	278	472	16	4-18	
	65	180	145	120	220	363	486	18	4-18	
	80	195	160	135	250	383	579	20	8-18	
	100	215	180	155	280	552	595	20	8-18	
	125	245	210	185	320	576	650	22	8-18	
Q6/941F-25P(C,R)	15	95	65	45	130	225	350	14	4-14	
	20	105	75	55	140	227	355	14	4-14	
	25	115	85	65	150	233	360	16	4-14	
	32	135	100	78	165	259	386	16	4-18	
	40	145	110	85	180	267	394	16	4-18	
	50	160	125	100	200	278	472	20	4-18	
	65	180	145	120	220	363	486	22	8-18	
	80	195	160	135	250	383	579	22	8-18	
	100	230	190	160	280	552	595	24	8-23	
	125	270	220	188	320	576	650	28	8-25	
150	300	250	218	360	604	740	30	8-25		
200	360	310	278	400	720	800	34	12-25		

三通四密封球阀 Three way type ball valve

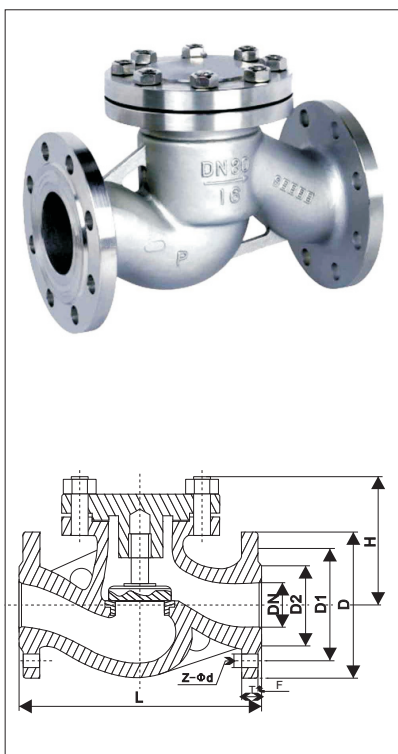
主要连接尺寸和外形尺寸(mm) Main Connecting And External Dimensions(mm)



型号 Type	公称通径 DN	尺寸(mm) Dimensions							
		D	D1	D2	L	1/2L	H	T	Z-φd
Q44/5F-16P(C,R)	25	115	85	65	180	90	105	14	4-14
	32	135	100	78	200	100	115	16	4-18
	40	145	110	85	220	110	135	16	4-18
	50	160	125	100	240	120	140	16	4-18
	65	180	145	120	260	130	155	18	4-18
	80	195	160	135	280	140	185	20	8-18
	100	215	180	155	320	160	210	20	8-18
	125	245	210	185	380	190	275	22	8-18
	150	280	240	210	440	220	305	24	8-23
Q44/5F-25P(C,R)	25	115	85	65	180	90	105	16	4-14
	32	135	100	78	200	100	115	18	4-18
	40	145	110	85	220	110	135	18	4-18
	50	160	125	100	240	120	140	20	4-18
	65	180	145	120	260	130	155	22	8-18
	80	195	160	135	280	140	185	22	8-18
	100	230	190	160	320	160	210	24	8-23
	125	270	220	188	380	190	275	28	8-25
	150	300	250	218	440	220	305	30	8-25
200	360	310	278	540	270	335	34	12-25	

H41型升降式止回阀 H41 Type lift check valve

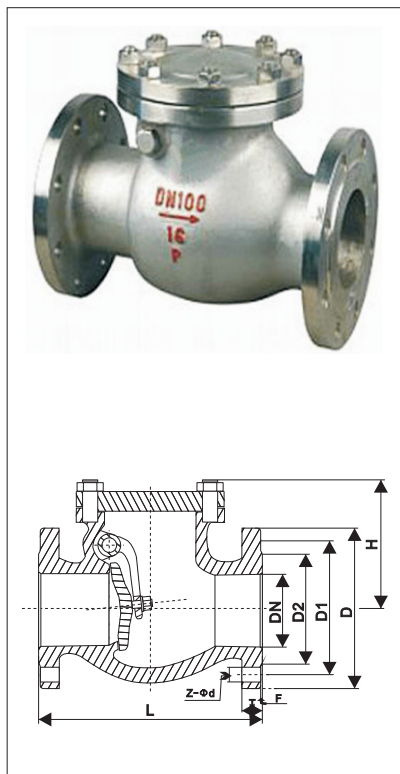
主要连接尺寸和外形尺寸(mm) Main Connecting And External Dimensions(mm)



型号 Type	公称通径 DN	尺寸(mm) Dimensions							
		D	D1	D2	L	H	T	Z-φd	
H41H-16C H41W-16P H41W-16R	25	115	85	65	160	80	14	4-14	
	32	135	100	78	180	85	16	4-18	
	40	145	110	85	200	95	16	4-18	
	50	160	125	100	230	105	16	4-18	
	65	180	145	120	290	120	18	4-18	
	80	195	160	135	310	130	20	8-18	
	100	215	180	155	350	140	20	8-18	
	125	245	210	185	400	155	22	8-18	
	150	280	240	210	480	180	24	8-23	
H41H-25C H41W-25P H41W-25R	25	115	85	65	160	85	16	4-14	
	32	135	100	78	180	120	18	4-18	
	40	145	110	85	200	140	18	4-18	
	50	160	125	100	230	145	20	4-18	
	65	180	145	120	290	160	22	8-18	
	80	195	160	135	310	170	22	8-18	
	100	230	190	160	350	195	24	8-23	
	125	270	220	188	400	222	28	8-25	
	150	300	250	218	480	255	30	8-25	
200	360	310	278	600	312	34	12-25		

H44型旋启式止回阀 H44 Type swing check valve

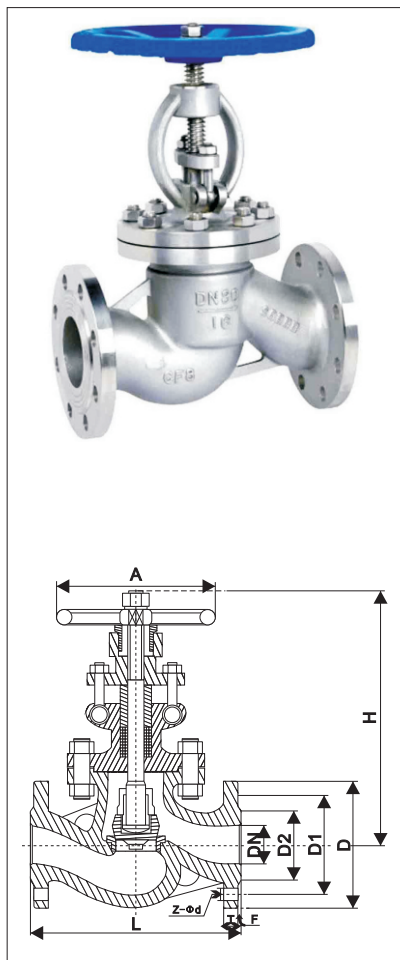
主要连接尺寸和外形尺寸(mm) Main Connecting And External Dimensions(mm)



型号 Type	公称通径 DN	尺寸(mm) Dimensions						
		D	D1	D2	L	H	T	Z-φd
H44H-16C H44W-16P H44W-16R	25	115	85	65	160	134	14	4-14
	32	135	100	78	180	143	16	4-18
	40	145	110	85	200	150	16	4-18
	50	160	125	100	230	160	16	4-18
	65	180	145	120	290	177	18	4-18
	80	195	160	135	310	187	20	8-18
	100	215	180	155	350	202	20	8-18
	125	245	210	185	400	227	22	8-18
	150	280	240	210	480	263	24	8-23
H44H-25C H44W-25P H44W-25R	200	335	295	265	550	293	26	12-23
	25	115	85	65	160	134	16	4-14
	32	135	100	78	180	143	18	4-18
	40	145	110	85	200	150	18	4-18
	50	160	125	100	230	177	20	4-18
	65	180	145	120	290	192	22	8-18
	80	195	160	135	310	196	22	8-18
	100	230	190	160	350	217	24	8-23
	125	270	220	188	400	250	28	8-25
	150	300	250	218	480	270	30	8-25
	200	360	310	278	550	320	34	12-25

J41型截止阀 J41 Type globe valve

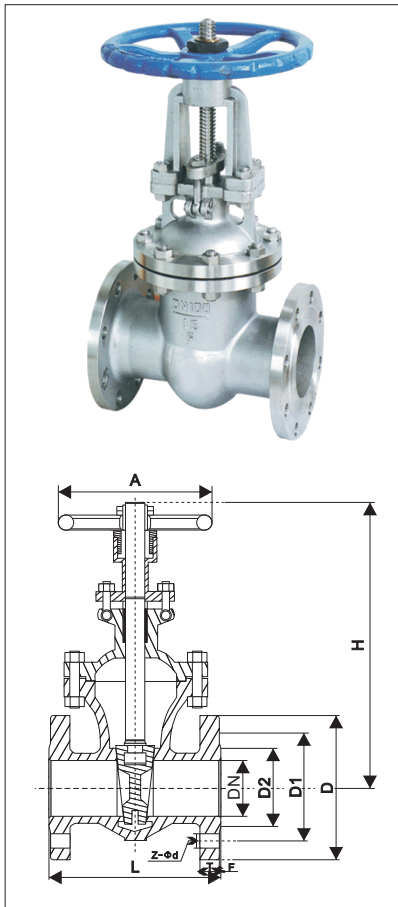
主要连接尺寸和外形尺寸(mm) Main Connecting And External Dimensions(mm)



型号 Type	公称通径 DN	尺寸(mm) Dimensions							
		D	D1	D2	L	H	A	T	Z-φd
J41H-16C J41W-16P J41W-16R	25	115	85	65	160	253	160	14	4-14
	32	135	100	78	180	280	180	16	4-18
	40	145	110	85	200	312	200	16	4-18
	50	160	125	100	230	321	240	16	4-18
	65	180	145	120	290	325	280	18	4-18
	80	195	160	135	310	355	320	20	8-18
	100	215	180	155	350	415	360	20	8-18
	125	245	210	185	400	460	400	22	8-18
	150	280	240	210	480	510	400	24	8-23
J41H-25C J41W-25P J41W-25R	200	335	295	265	600	710	450	26	12-23
	25	115	85	65	160	285	160	16	4-14
	32	135	100	78	180	302	180	18	4-18
	40	145	110	85	200	355	200	18	4-18
	50	160	125	100	230	362	240	20	4-18
	65	180	145	120	290	325	280	22	8-18
	80	195	160	135	310	369	320	22	8-18
	100	230	190	160	350	370	360	24	8-23
	125	270	220	188	400	558	400	28	8-25
	150	300	250	218	480	611	400	30	8-25
	200	360	310	278	600	721	450	34	12-25

Z41型闸阀 Z41 Type gate valve

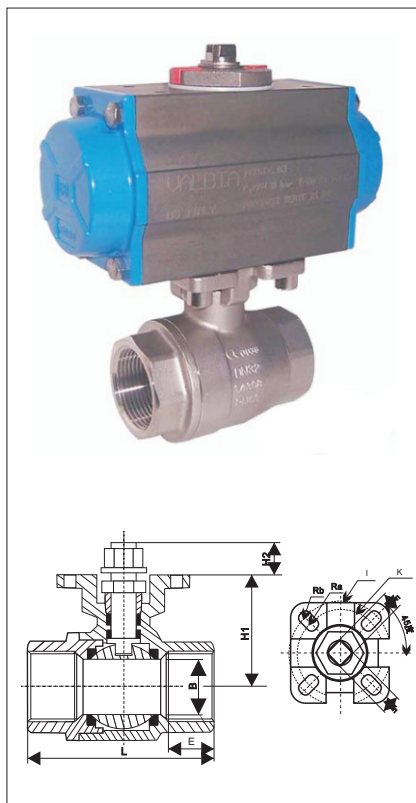
主要连接尺寸和外形尺寸(mm) Main Connecting And External Dimensions(mm)



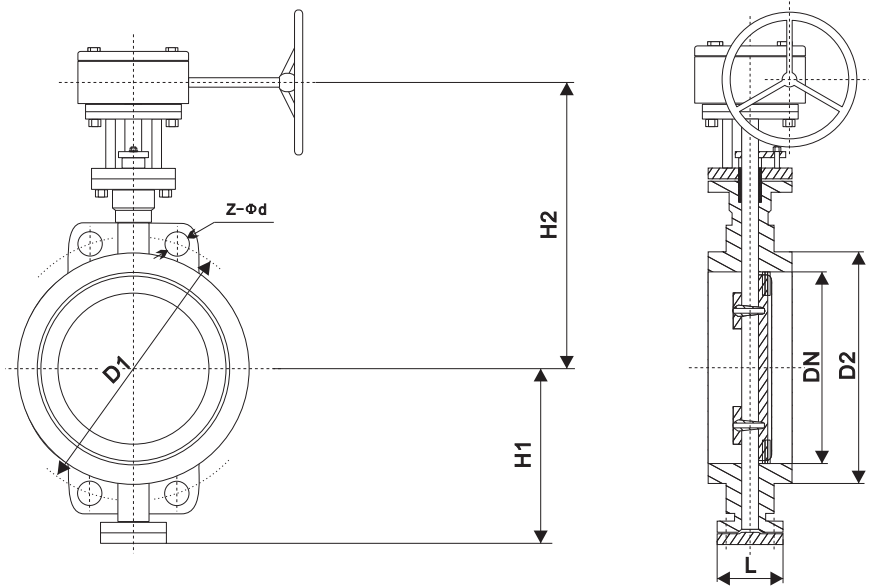
型号 Type	公称通径 DN	尺寸(mm) Dimensions							
		D	D1	D2	L	H	A	T	Z-φd
Z41H-16C Z41W-16P Z41W-16R	25	115	85	65	160	275	160	14	4-14
	32	135	100	78	180	280	180	16	4-18
	40	145	110	85	200	300	200	16	4-18
	50	160	125	100	250	358	240	16	4-18
	65	180	145	120	265	375	240	18	4-18
	80	195	160	135	280	433	280	20	8-18
	100	215	180	155	300	502	300	20	8-18
	125	245	210	185	325	612	320	22	8-18
	150	280	240	210	350	676	360	24	8-23
Z41H-25C Z41W-25P Z41W-25R	25	115	85	65	160	275	160	16	4-14
	32	135	100	78	180	280	180	18	4-18
	40	145	110	85	200	300	200	18	4-18
	50	160	125	100	250	358	240	20	4-18
	65	180	145	120	265	375	240	22	8-18
	80	195	160	135	280	433	280	22	8-18
	100	230	190	160	300	502	300	24	8-23
	125	270	220	188	325	612	320	28	8-25
	150	300	250	218	350	676	360	30	8-25
200	360	310	278	400	820	400	34	12-25	

二片式不锈钢气动/电动内螺纹球阀 2PC Stainless steel pneumatic or electric actuated threaded end ball valve

尺寸列表 Dimension List



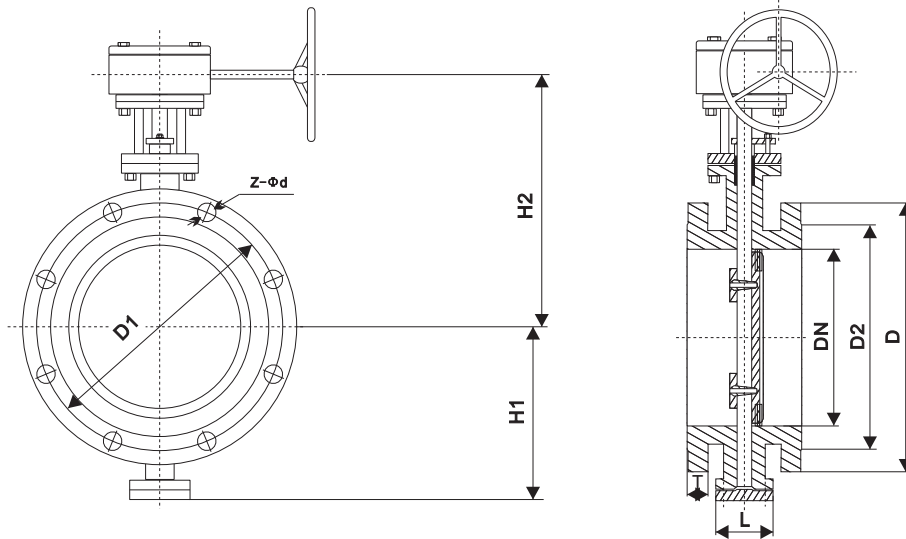
DN	B	L	Ra	Rb	F	H1	H2	ISO5211(K/I)	E
1/4"	11.5	65	6	6	9	38.6	6.6	F03/F04	15
3/8"	12.5	65	6	6	9	38.6	6.6	F03/F04	15
1/2"	15	65	6	6	9	38.6	6.6	F03/F04	16
3/4"	20	74.6	6	6	9	46.15	7.1	F03/F04	17
1"	25	88.5	6	7	11	56.6	10.9	F04/F05	21
1-1/4"	32	102	6	7	11	61	13.9	F04/F05	22
1-1/2"	38	110	7	9	14	77.5	13.9	F05/F07	22.5
2"	49	125	7	9	14	85.2	13.9	F05/F07	24
2-1/2"	65	160.5	10	12	17	108.7	16.8	F07/F10	31
3"	80	175.4	10	12	17	117.4	18.1	F07/F10	34



主要连接尺寸和外形尺寸(mm) Main Connecting And External Dimensions(mm)

公称通径 DN	D373H-16C、D373Y-16C、D373H-16P、D373Y-16P					
	L	D1	D2	H1	H2	Z-Φd
DN50	43	125	100	85	260	4-Φ18
DN65	46	145	120	95	284	4-Φ18
DN80	64	160	135	110	322	8-Φ18
DN100	64	180	155	122	338	8-Φ18
DN125	70	210	185	138	372	8-Φ18
DN150	76	240	210	158	404	8-Φ23
DN200	89	295	265	188	496	12-Φ23
DN250	114	355	320	224	558	12-Φ25
DN300	114	410	375	254	632	12-Φ25

公称通径 DN	D373H-25C、D373Y-25C、D373H-25P、D373Y-25P					
	L	D1	D2	H1	H2	Z-Φd
DN50	43	125	100	85	260	4-Φ18
DN65	46	145	120	95	294	8-Φ18
DN80	64	160	135	110	332	8-Φ18
DN100	64	190	160	130	364	8-Φ23
DN125	70	220	188	148	396	8-Φ25
DN150	76	250	218	165	430	8-Φ25
DN200	89	310	278	198	522	12-Φ25
DN250	114	370	332	234	574	12-Φ30
DN300	114	430	390	266	668	16-Φ30



主要连接尺寸和外形尺寸(mm) Main Connecting And External Dimensions(mm)

公称通径 DN	D343H-16C、D343Y-16C、D343H-16P、D343Y-16P							
	L	D	D1	D2	T	H1	H2	Z-φd
DN50	108	160	125	100	16	65	220	4-φ18
DN65	112	180	145	120	18	70	220	4-φ18
DN80	114	195	160	135	20	100	220	8-φ18
DN100	127	215	180	155	22	120	235	8-φ18
DN125	140	245	210	185	22	138	260	8-φ18
DN150	140	280	240	210	24	160	290	8-φ23
DN200	152	335	295	265	24	185	325	12-φ23
DN250	165	405	355	320	26	219	370	12-φ25
DN300	178	460	410	375	28	240	413	12-φ25

公称通径 DN	D343H-25C、D343Y-25C、D343H-25P、D343Y-25P							
	L	D	D1	D2	T	H1	H2	Z-φd
DN50	108	160	125	100	20	65	220	4-φ18
DN65	112	180	145	120	22	70	220	8-φ18
DN80	114	195	160	135	22	100	220	8-φ18
DN100	127	230	190	160	24	120	235	8-φ23
DN125	140	270	220	188	26	138	260	8-φ25
DN150	140	300	250	218	25	160	290	8-φ25
DN200	152	360	310	278	25	185	325	12-φ25
DN250	165	425	370	332	30	219	370	12-φ30
DN300	178	485	430	390	30	240	413	16-φ30



皮管接头
Hose-nipple



螺纹四通
Threaded Cross



内外螺纹活接头
Union (F/M)



90度弯头
90° Elbow



三通
Tee Banded



异径内丝(异径外接)
Reducing Joint



内丝(外接)
Socket Banded



六角外丝
Hexagon Nipple



90度内外丝弯头
90° Street Elbow



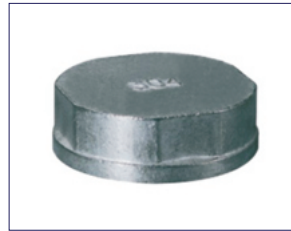
异径三通
Reducing Tee Banded



六角补心(卜申)
Hex Head Bushing



45度弯头
45° Elbow



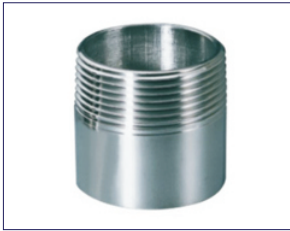
管帽
Cap



螺纹活接头
Threaded Union



方形管塞
Square Head Plug



圆头管塞(单头丝)
Round Head Plug



内螺纹管箍(内丝)
Coupling



圆头管塞(双头丝)
Round Head Plug



突面法兰盖
Flange With Raised Face



平焊法兰
Flat Welding Flange



同心异径接头(BW)
Concentric Reducer(BW)



管帽(BW)
Cap(BW)



异径三通(BW)
Reducer Tee(BW)



90度弯头(BW)
90° Elbow(BW)



等径三通通通(BW)
Straight Tee(BW)



对夹式止回阀H71
Wafer-type check valve



气动角座阀
Pneumatic Angle Seat Valve



D673H/F-10/16C(P)蝶阀
Pneumatically-actuated Wafer Metal
Hard Sealing Fluorine Plastic
Eccentricity Butterfly Valve



AT系列气动装置
AT Series Pneumatic Device



精典型电动装置
Classic Type Electric Device

尊敬的顾客您好！首先感谢您于百忙之中阅读本公司产品手册--这，是一份难得的信任。千万里之行，都正是始于您的这份信任。有了您的信任，也许我们可以从第一次的生意变成一辈子的朋友.....

有什么需要我们帮忙的吗？如果有，请随时拨打我们的客服电话，能帮到您将是我们莫大的荣幸.....

青岛办事处
联系人：孙经理
手 机：18753228691
电 话：0532-83731178
Q Q：530633623
E-mail:gosxlei@163.com
网 址：www.cnbeseller.com
地 址：青岛四方区鞍山三路四号